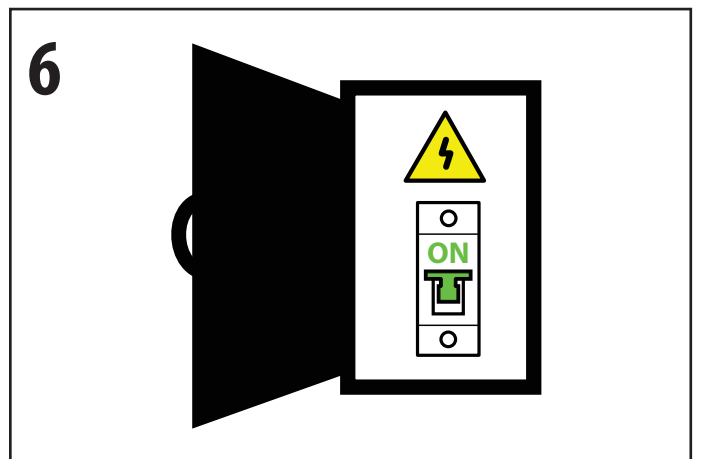
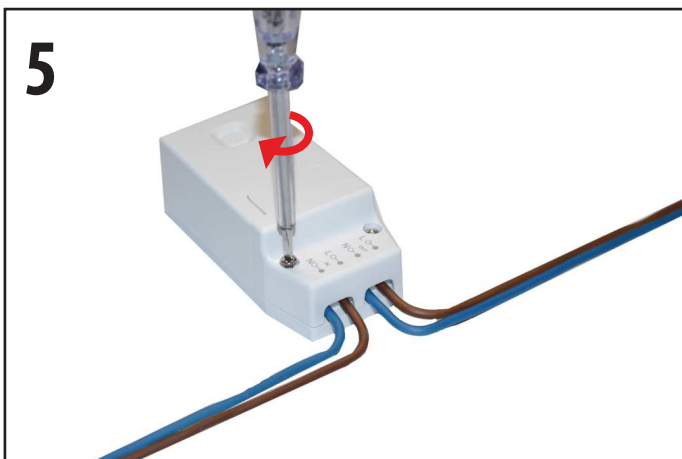
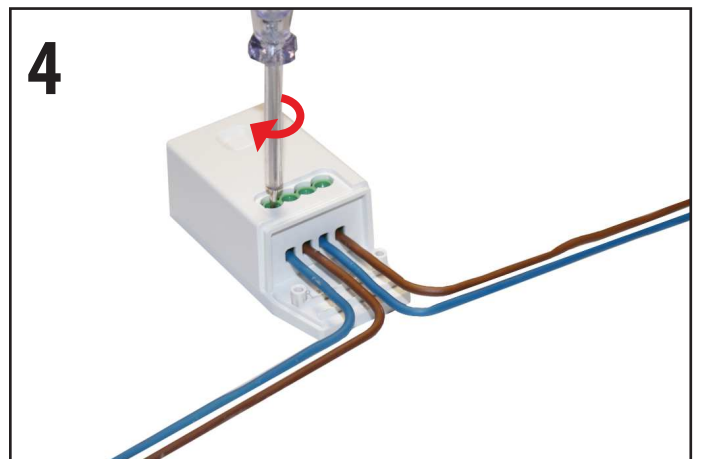
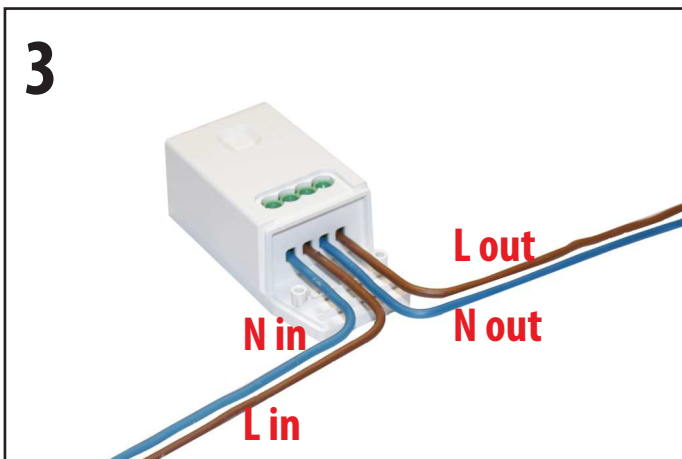
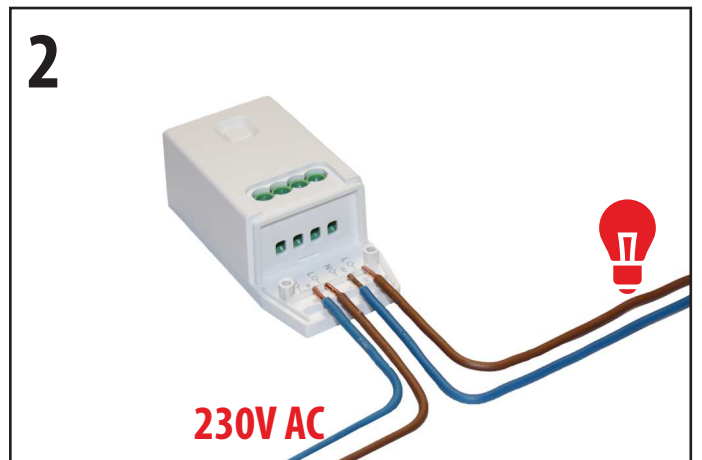
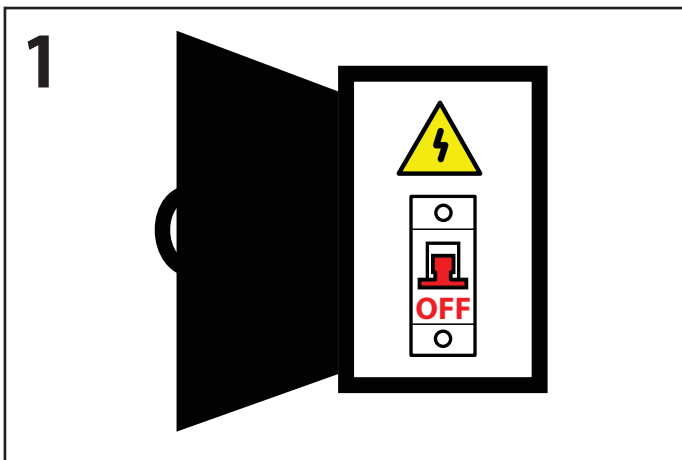
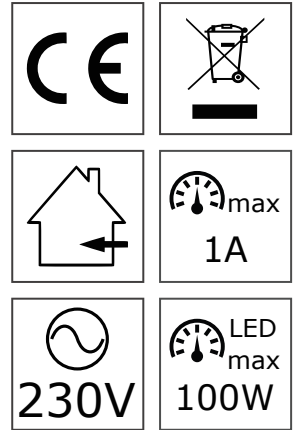
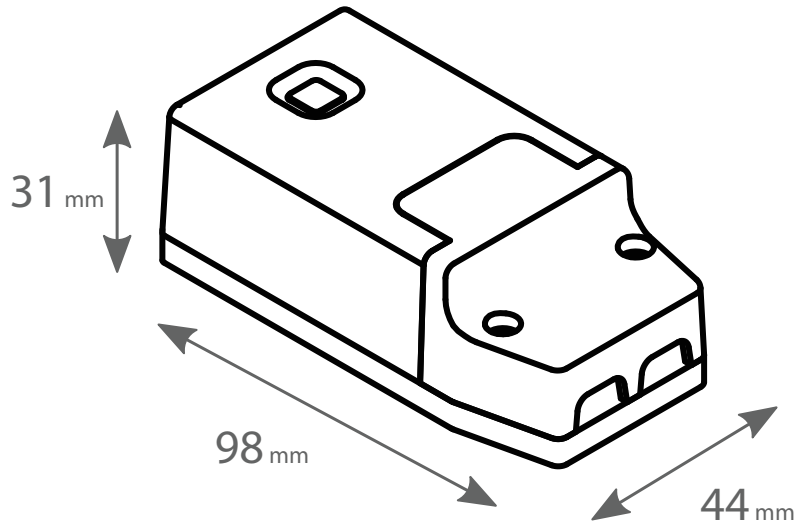




X21 PŘIJÍMAČ

Instalační návod / Inštalacný návod /
Mounting Instruction / Montageanleitung /
Instrukcja montażu / Szerelési útmutató

GENIUX



CZ

Pozor: Připojení napájecího kabelu 230V k zařízení musí provést odborník (elektrikář) při vypnutých pojistkách a při dodržení příslušných místních předpisů! Umístění přijímače musí odpovídat národním předpisům.

SK

Pozor: Pripojenie napájacieho kábla 230V k zariadeniu musí vykonať odborník (elektrikár) pri vypnutých poistkách a pri dodržaní príslušných miestnych predpisov! Umiestnenie prijímača musí odpovedať národným predpisom.

EN

Attention: Connection of the 230V wall cable to the device must only be completed by an approved electrician under complete isolation from the power supply! The controller must be positioned in accordance with national regulations.

DE

Achtung: Elektroanschluß des 230-Volt-Wand-Anschlußkabels an das Gerät vom Elektro-Fachmann im spannungsfreien Zustand unter Beachtung der örtlichen Vorschriften vornehmen lassen! Die Anordnung dem Regler muss den nationalen Vorschriften entsprechen.

PL

Uwaga: Przyłączenie elektryczne kabla instalacji ściennej 230V do urządzenia powinno zostać przeprowadzone w stanie beznapięciowym, przez wykwalifikowanego elektryka, z uwzględnieniem odpowiednich przepisów lokalnych! Umieszczenie urządzenia musi odpowiadać przepisom państwowym.

HU

Vigyázat! Csak villanyszerelő kötheti be helyi előírások betartásával a 230 voltos fali csatlakozást az áramtalanított felszerelés! A felszerelés elhelyezésének meg kell felelnie a nemzeti előírásoknak.